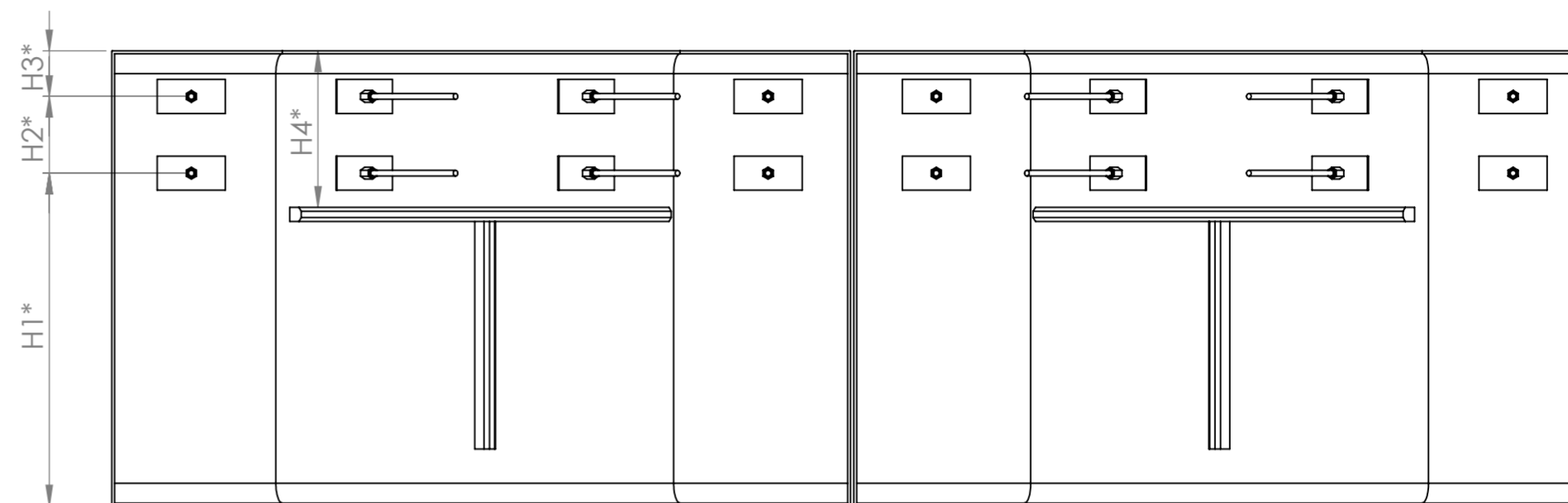
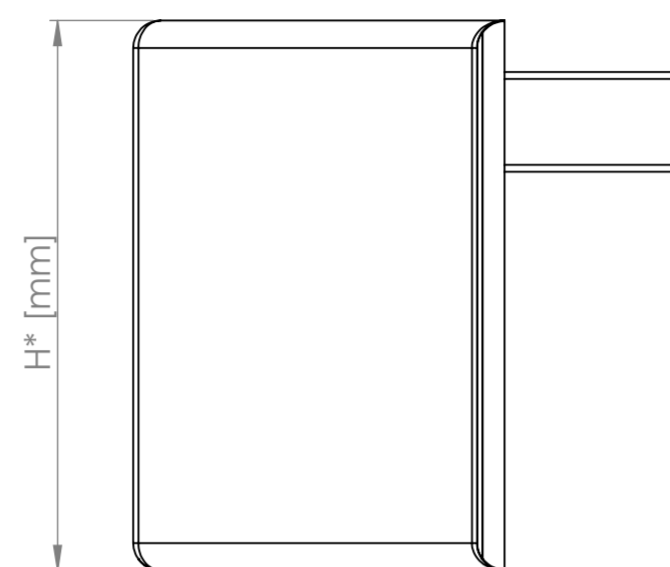
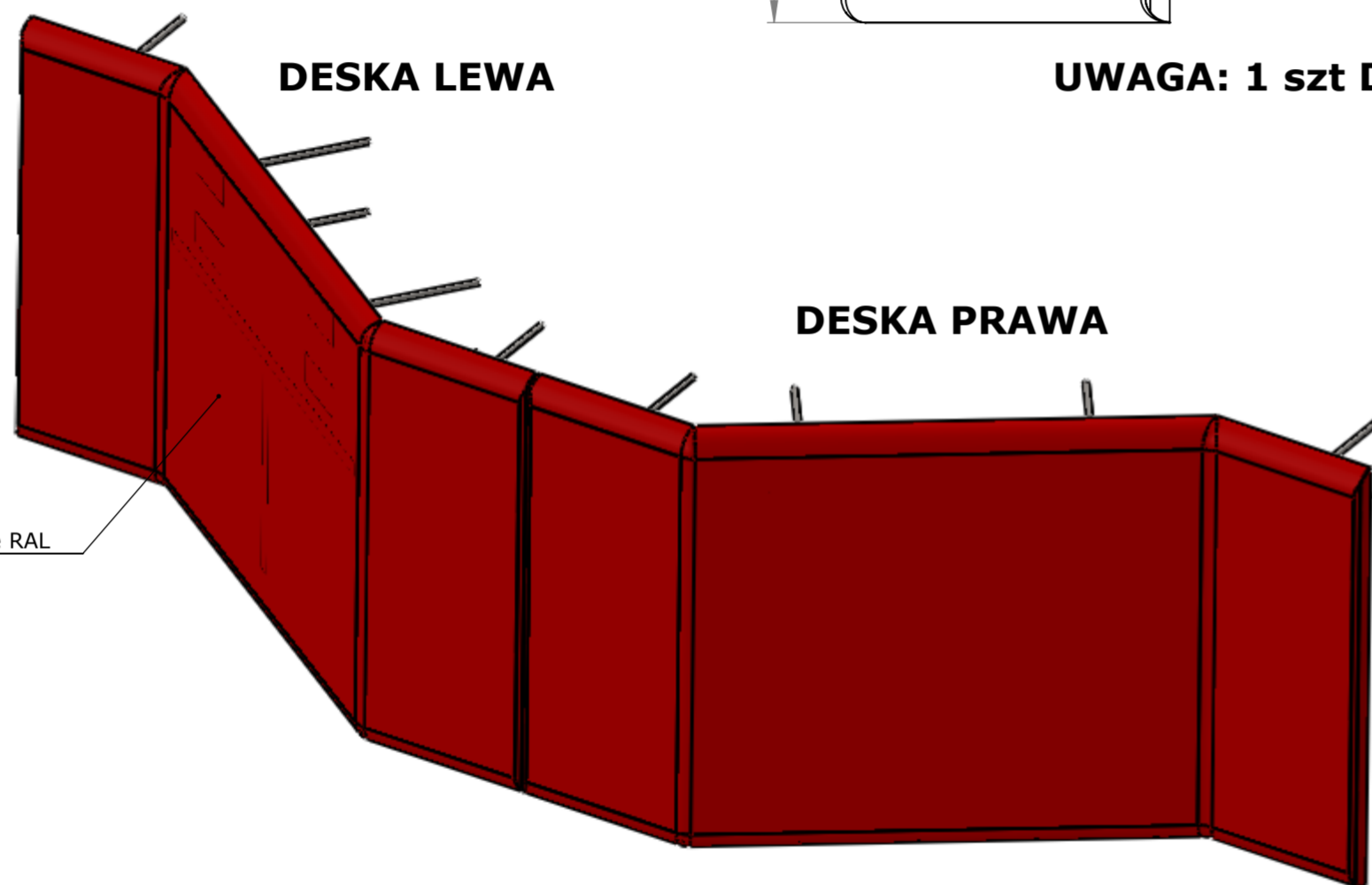


RYСУNEK DO ZAMÓWIENIA DESEK GZYSOWYCH GRP
 PODSTAWĄ PRZYJĘCIA ZAMÓWIENIA JEST OTRZYMANIE WYPEŁNIONEGO I PODPISANEGO RYSUNKU
 ORĄZ POTWIERDZENIE HARMONOGRAMU WYSYŁEK PRZEZ DOSTAWCĘ

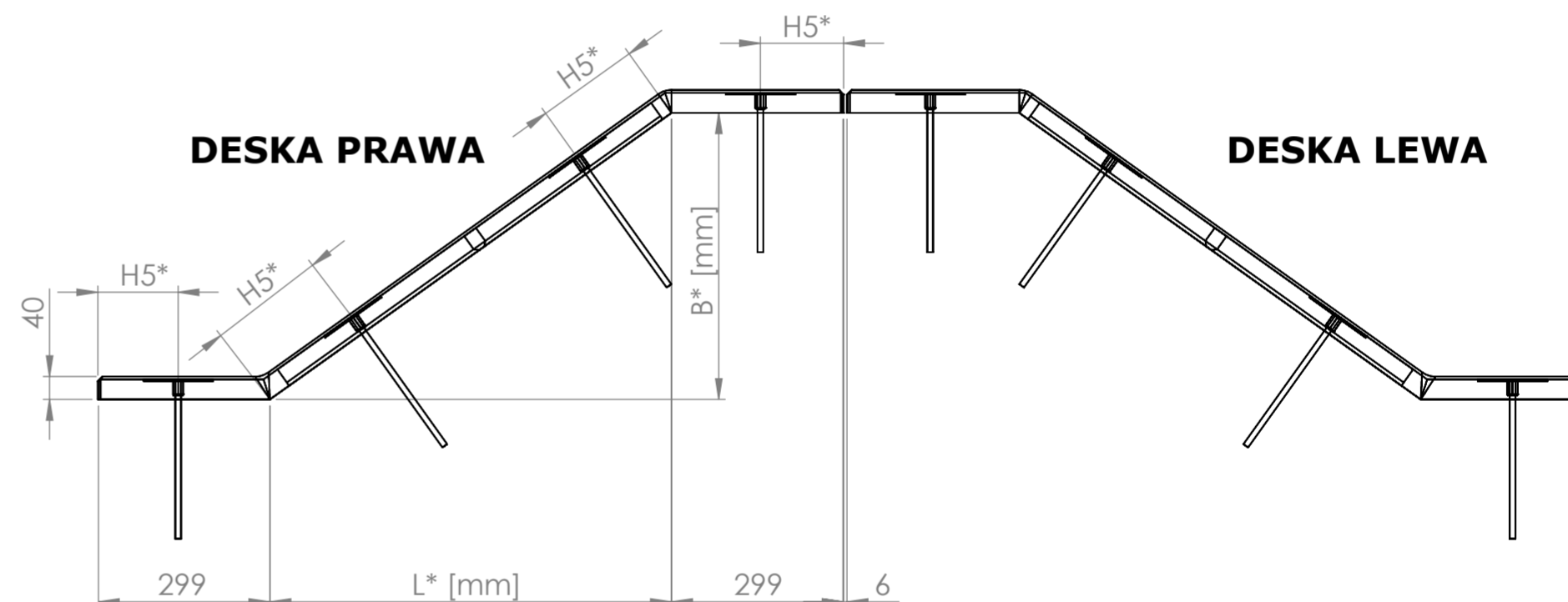


DESKA LEWA

UWAGA: 1 szt DESKI LATARNIOWEJ SKŁADA SIĘ Z 1szt DESKI LEWEJ ORĄZ 1 szt DESKI PRAWEJ

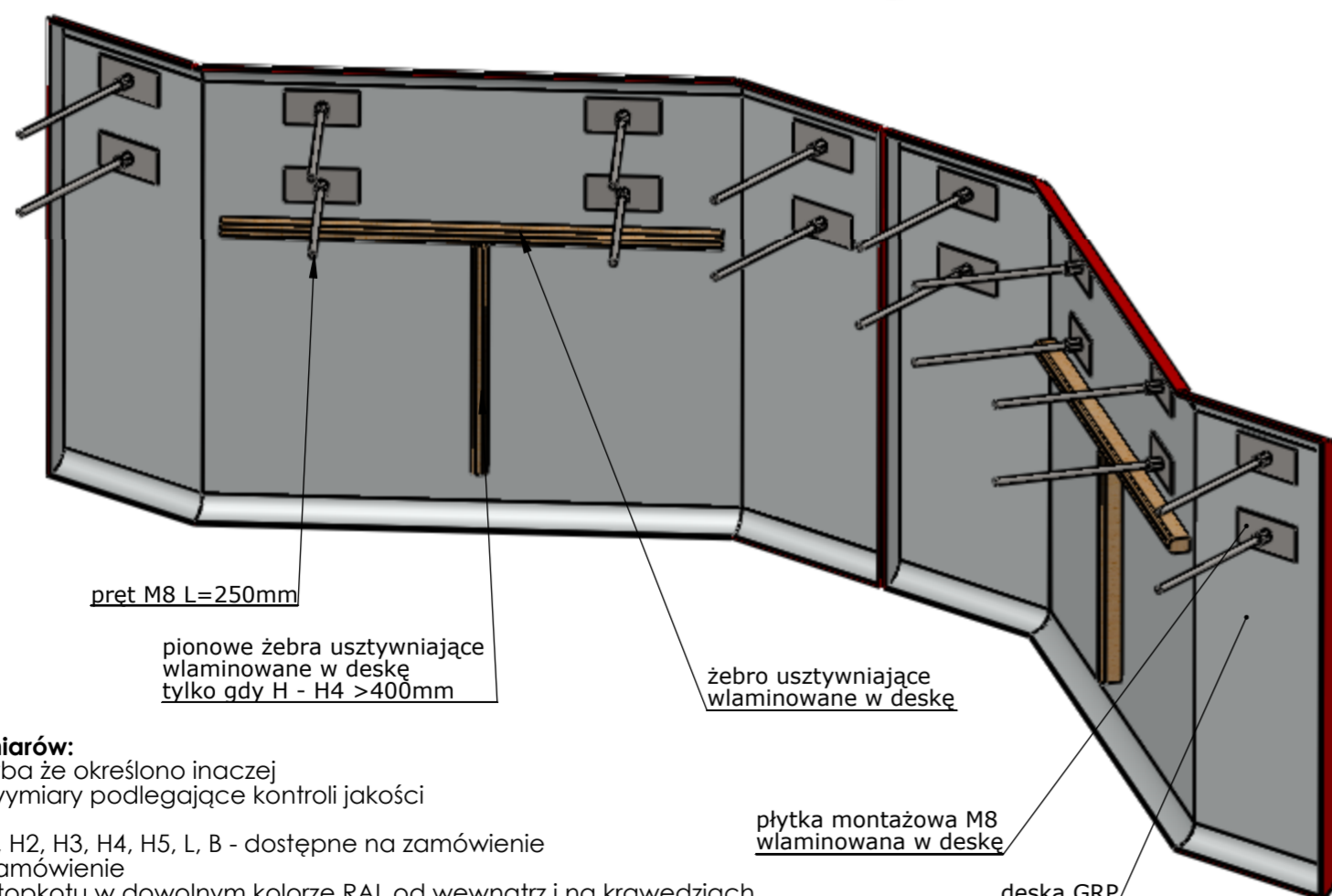


żelkot w dowolnym kolorze RAL



DESKA PRAWA

DESKA LEWA



pręt M8 L=250mm

pionowe żebra usztywniające wlaminiowane w deskę tylko gdy H - H4 > 400mm

żebro usztywniające wlaminiowane w deskę

płytkę montażową M8 wlaminiowana w deskę

deska GRP

Tolerancje wymiarów:

- +/- 2mm - chyba że określono inaczej

* - oznaczono wymiary podlegające kontroli jakości

Opcje:

- wymiary H, H1, H2, H3, H4, H5, L, B - dostępne na zamówienie

- kolor RAL na zamówienie

- zastosowanie topkotu w dowolnym kolorze RAL od wewnątrz i na krawędziach

Materiał:

- GFK/GRP - żywica poliestrowa nienasycona zbrojona włóknem szklanym z lub bez wypełnienia

Dane dotyczące kontrahenta oraz inwestycji
wypełnia zamawiający

Kontrahent	
Inwestycja	
Obiekt	

Dane dotyczące zamówienia
wypełnia zamawiający

H [mm]	
H1 [mm]	
H2 [mm] > 140mm	
H3 [mm] > 60mm	
H4 [mm]	
H5 [mm] > 80mm	
L [mm]	
B [mm]	
Ilość desek [szt]	
Kolor powłoki deski [RAL]	

Oczekiwany harmonogram dostaw
wypełnia zamawiający

Nr dostawy	Ilość [szt]	Data
Dostawa I		
Dostawa II		
Dostawa III		
Dostawa IV		
Dostawa V		
Dostawa VI		
Dostawa VII		

.....
imię, nazwisko, pieczęćka i podpis zamawiającego



DWD System Sp. z o.o.
ul. Kiszewska 10
80-178 Gdańsk

www.dwdsystem.pl e-mail: pl.info@dwdsystem.pl

Nazwa opracowania:

RYСУNEK DO ZAMÓWIENIA
DESKA GZYSOWA GRP
LATARNIOWA