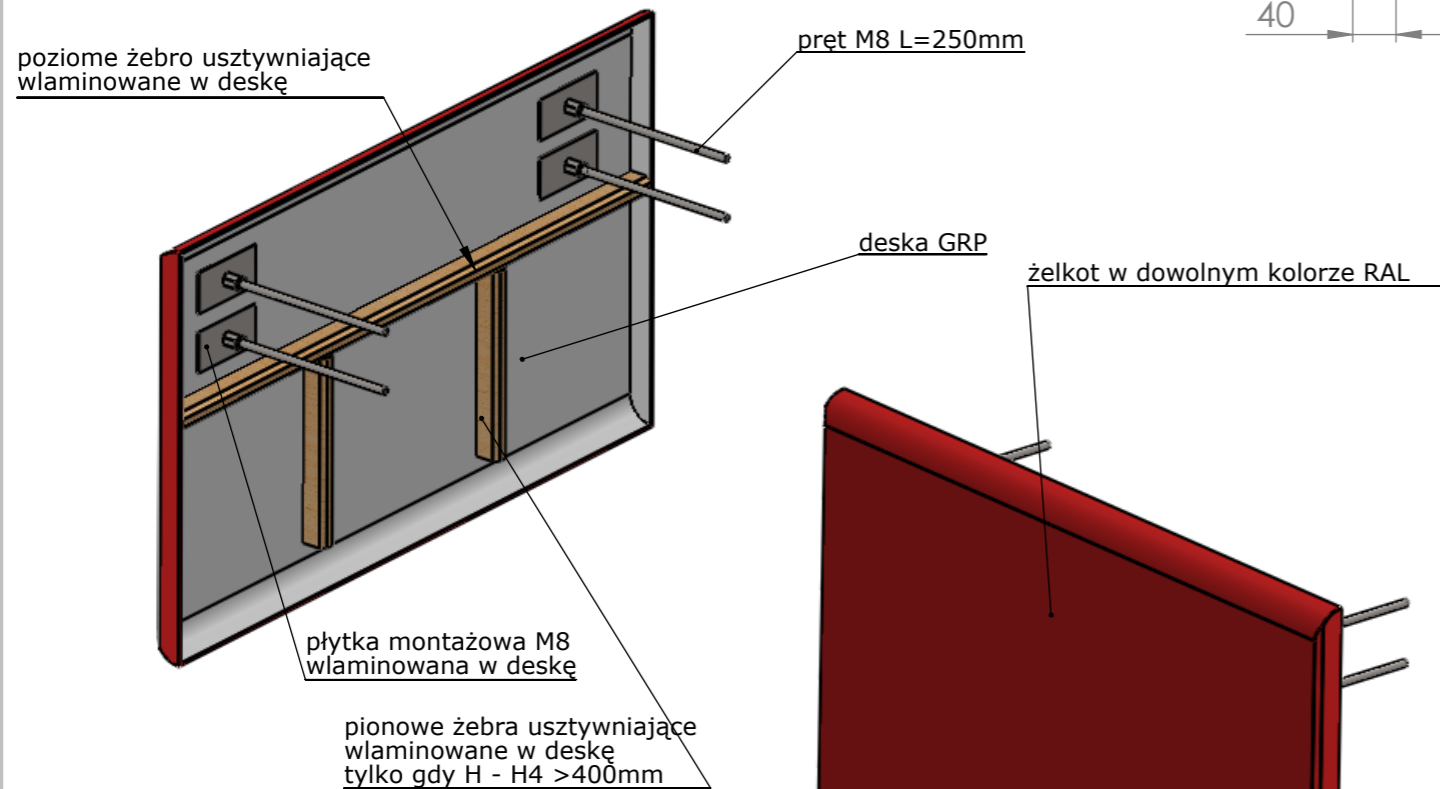
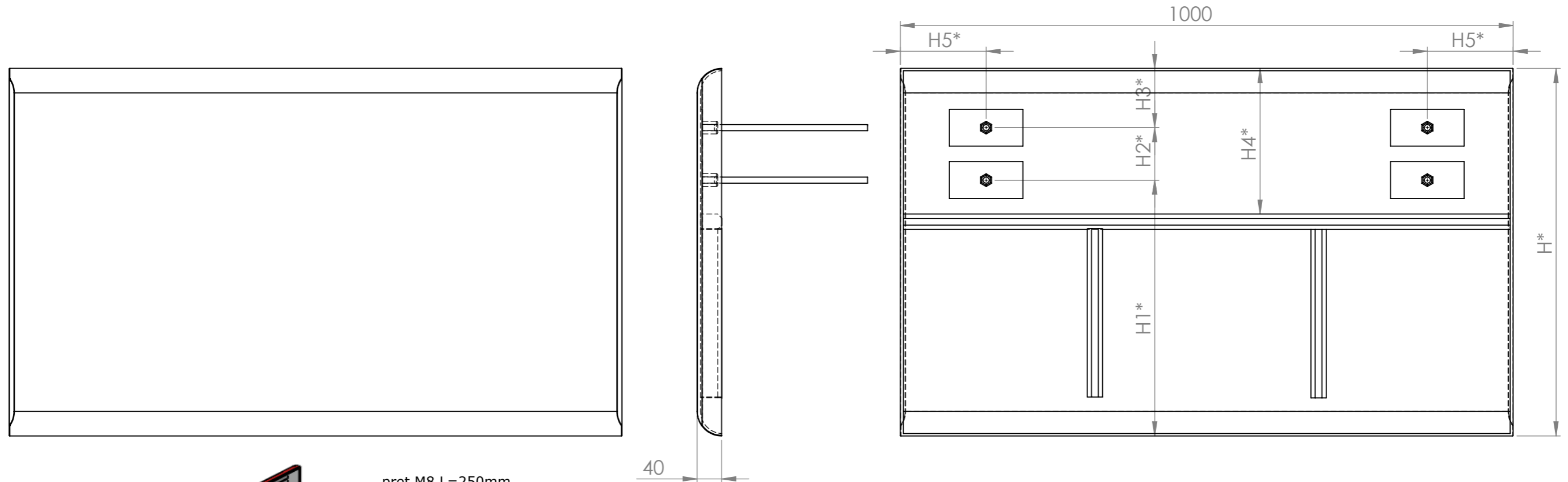


RYSUNEK DO ZAMÓWIENIA DESEK GZYMSOWYCH GRP

PODSTAWĄ PRZYJĘCIA ZAMÓWIENIA JEST OTRZYMANIE WYPEŁNIONEGO I PODPISANEGO RYSUNKU
ORĄŻ POTWIERDZENIE HARMONOGRAMU WYSYŁEK PRZEZ DOSTAWCĘ

GFK

Deski



Tolerancje wymiarów:

- +/- 2mm - chyba że określono inaczej
- * - oznaczono wymiary podlegające kontroli jakości

Opcje:

- wymiary H, H1, H2, H3, H4, H5 - dostępne na zamówienie
- kolor RAL na zamówienie
- zastosowanie topkotu w dowolnym kolorze RAL od wewnątrz i na krawędziach

Materiał:

- GFK/GRP - żywica poliestrowa nienasycona zbrojona włóknem szklanym z lub bez wypełnienia

Dane dotyczące kontrahenta oraz inwestycji wypełnia zamawiający			
Kontrahent			
Inwestycja			
Obiekt			
Dane dotyczące zamówienia wypełnia zamawiający		Oczekiwany harmonogram dostaw wypełnia zamawiający	
H [mm]		Nr dostawy	Ilość [szt]
H1 [mm]		Dostawa I	
H2 [mm] > 140mm		Dostawa II	
H3 [mm] > 60mm		Dostawa III	
H4 [mm]		Dostawa IV	
H5 [mm] > 80mm		Dostawa V	
Ilość desek [szt]		Dostawa VI	
Kolor powłoki deski [RAL]		Dostawa VII	
			Data

.....
imię, nazwisko, pieczęć i podpis zamawiającego