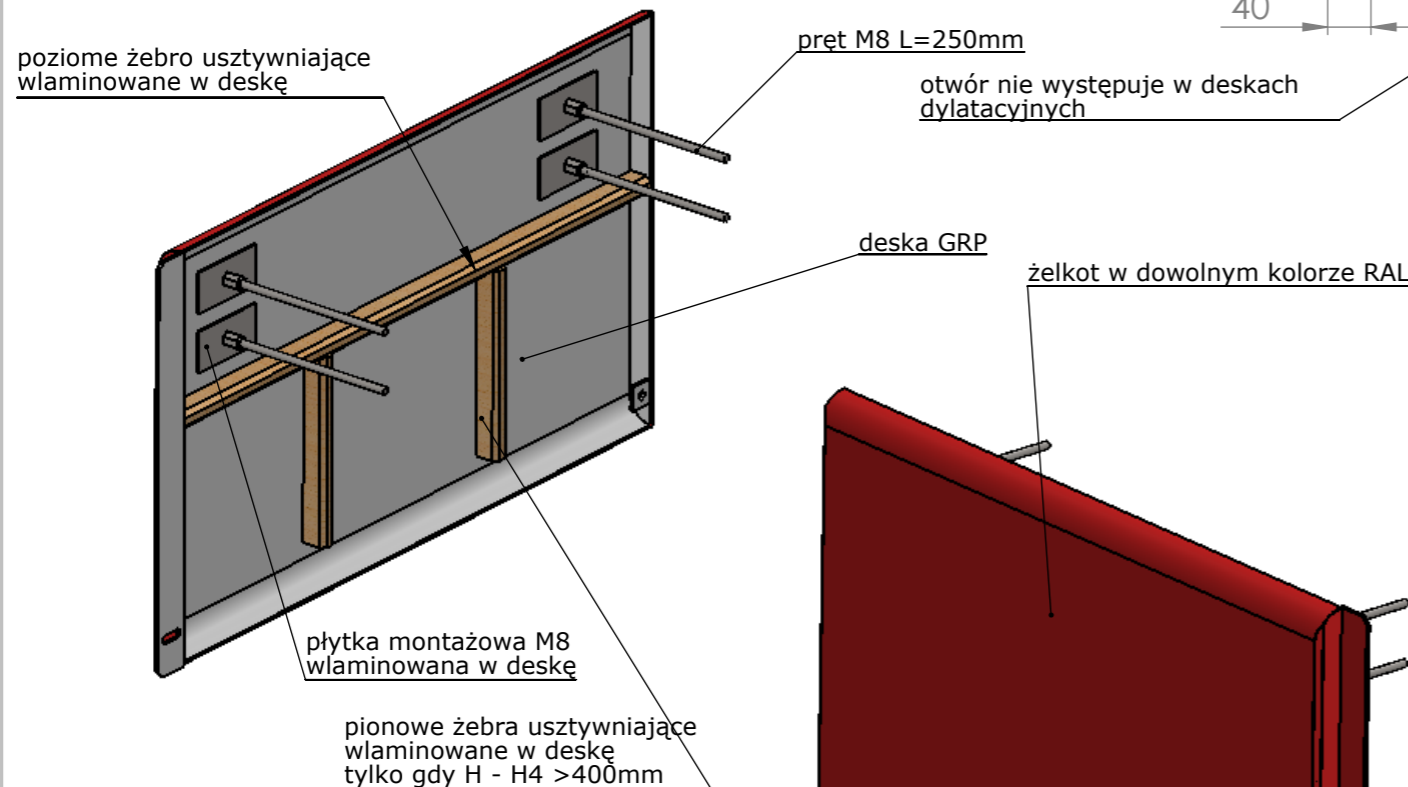
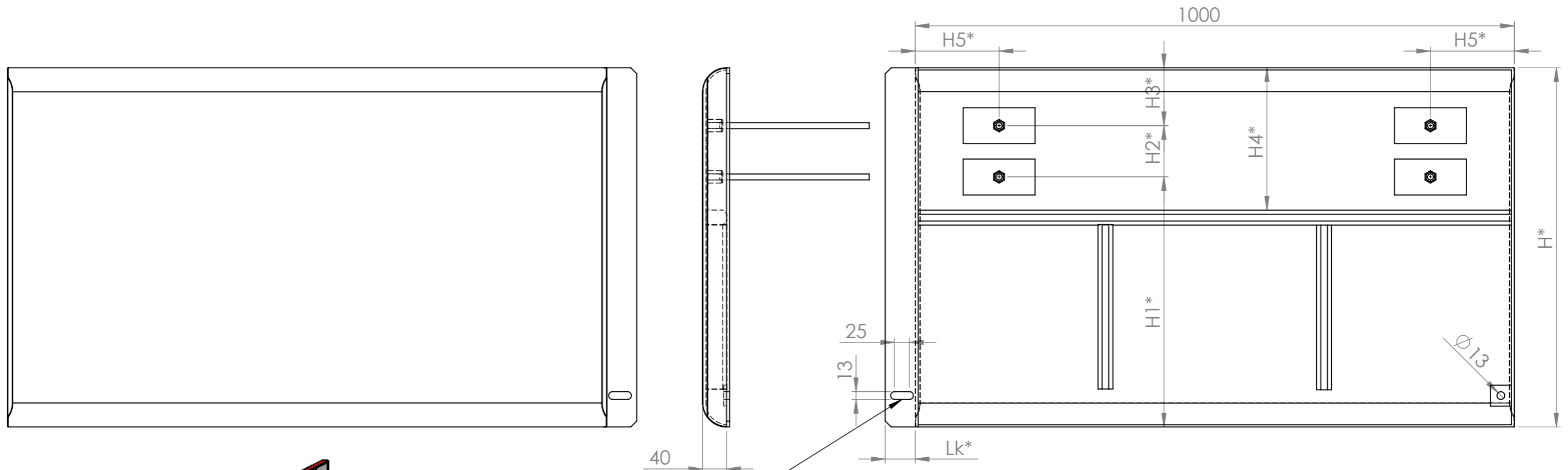


RYSUNEK DO ZAMÓWIENIA DESEK GZYSOWYCH GRP

PODSTAWĄ PRZYJĘCIA ZAMÓWIENIA JEST OTRZYMANIE WYPEŁNIONEGO I PODPISANEGO RYSUNKU
ORĄZ POTWIERDZENIE HARMONOGRAMU WYSYŁEK PRZEZ DOSTAWCĘ

GFK

Deski



Dane dotyczące kontrahenta oraz inwestycji wypełnia zamawiający	
Kontrahent	
Inwestycja	
Obiekt	

Dane dotyczące zamówienia wypełnia zamawiający		Oczekiwany harmonogram dostaw wypełnia zamawiający		
		Nr dostawy	Ilość [szt]	Data
H [mm]				
H1 [mm]				
H2 [mm] > 140mm				
H3 [mm] > 60mm				
H4 [mm]				
H5 [mm] > 80mm				
Lk [mm] - standard	50mm			
Lk [mm] - deska dylatacyjna <300mm				
Ilość desek [szt]				
Kolor powłoki deski [RAL]				
		Dostawa I		
		Dostawa II		
		Dostawa III		
		Dostawa IV		
		Dostawa V		
		Dostawa VI		
		Dostawa VII		

Tolerancje wymiarów:

- +/- 2mm - chyba że określono inaczej
- * - oznaczono wymiary podlegające kontroli jakości

Opcje:

- wymiary H, H1, H2, H3, H4, H5 - dostępne na zamówienie
- kolor RAL na zamówienie
- zastosowanie topkotu w dowolnym kolorze RAL od wewnątrz i na krawędziach

Materiał:

- GFK/GRP - żywica poliestrowa nienasycona zbrojona włóknem szklanym z lub bez wypełnienia

.....
imię, nazwisko, pieczęć i podpis zamawiającego



DWD System Sp. z o.o.
ul. Kiszewska 10
80-178 Gdańsk

www.dwdsystem.pl e-mail: pl.info@dwdsystem.pl

Nazwa opracowania:

RYSUNEK DO ZAMÓWIENIA
DESKA GZYSOWA GRP