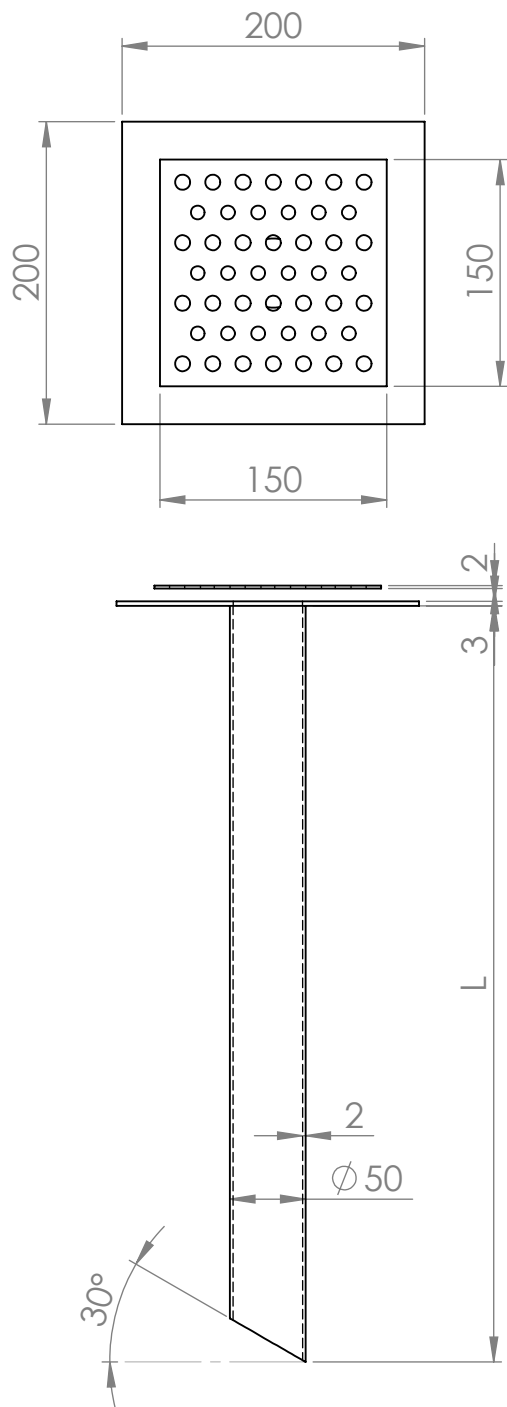


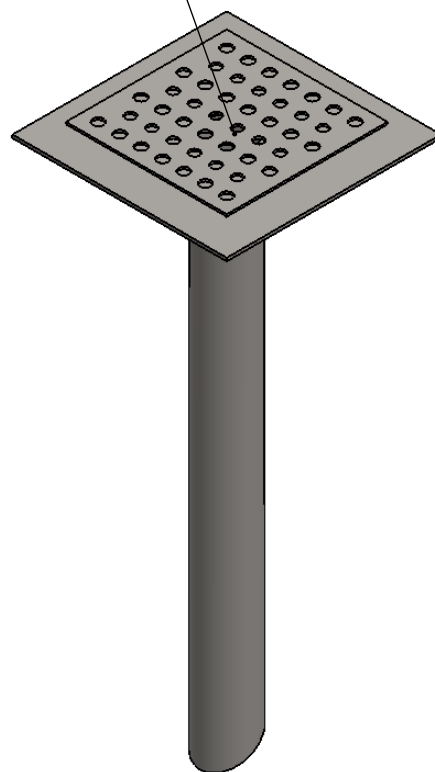
# KT-SAC-INOX-SK

KARTATECHNICZNA-SĄCZEK-INOX-SK

**SAC**  
DWD Flow



sączek mostowy  
SAC-INOX-SK




**UWAGA:**

- L [mm] - długość dostępna na zamówienie

**Materiał:**

- stal nierdzewna min. 1.43

3					
2					
1					
Nr	Data	Opis zmiany			Podpis
		<b>DWD System Sp. z o.o.</b> ul. Kiszewska 10 80-178 Gdańsk <a href="http://www.dwdsystem.pl">www.dwdsystem.pl</a> e-mail: <a href="mailto:pl.info@dwdsystem.pl">pl.info@dwdsystem.pl</a>		Nazwa opracowania: Rury ze stali nierdzewnej DWD System Flow	
Opracował:	Piotr Dziąg	Data	03.2016	Podpis	Nazwa rysunku: KARTA TECHNICZNA: Sączek mostowy INOX SK KT-SAC-INOX-SK
Sprawdził:					
Zatwierdził:					Data ostatniej modyfikacji: <b>17 marca 2016 13:43:53</b>
Stadium:					Materiał: Szacunkowy koszt: Powierzchnia: Masa:
					Skala: <b>1:5</b> Arkusz: <b>A4</b>