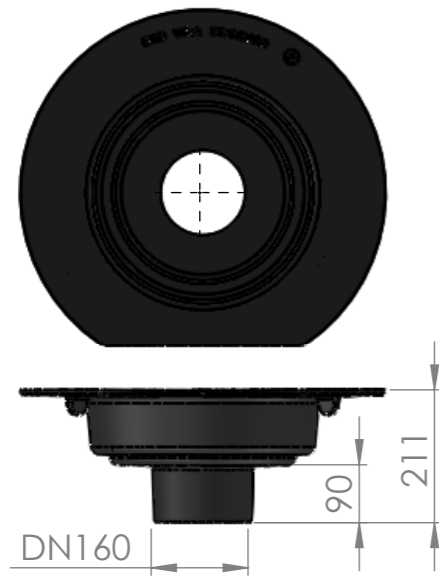


KT-WM-B

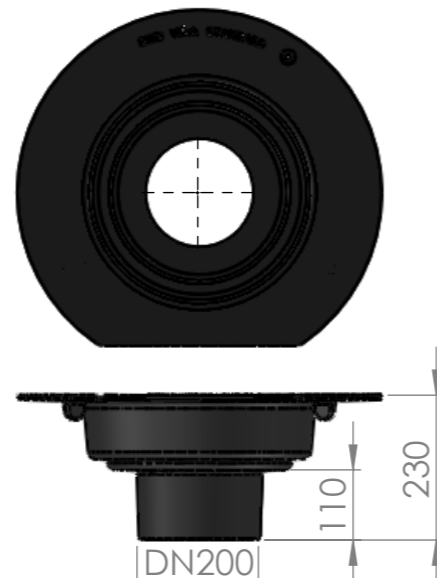
KARTA TECHNICZNA-WPUSTMOSTOWY-PODSTAWA

WM
DWD Flow

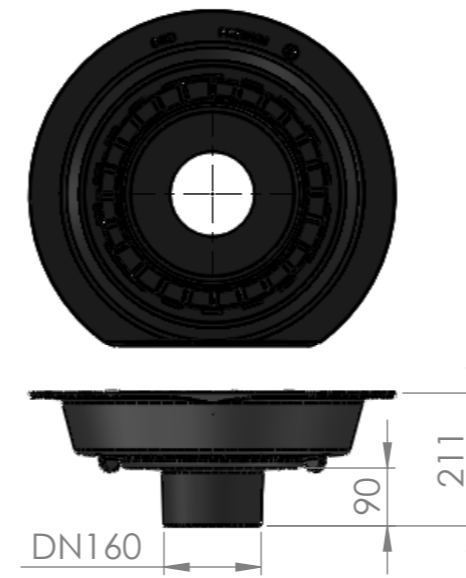
Podstawa pionowa
STANDARD DN150
WM-B-P-S-DN150



Podstawa pionowa
STANDARD DN200
WM-B-P-S-DN200



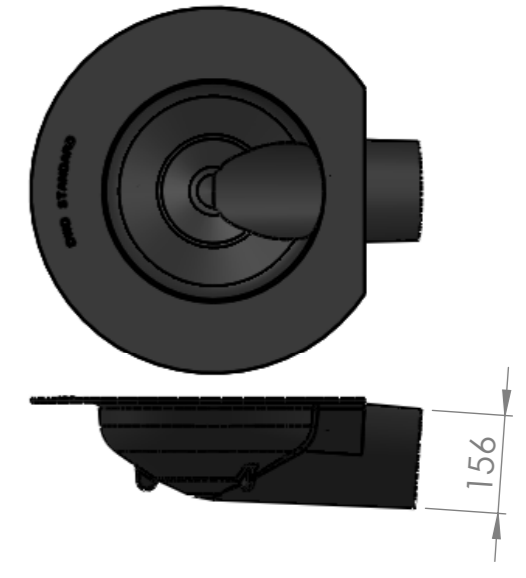
Podstawa pionowa
PREMIUM DN150
WM-B-P-P-DN150



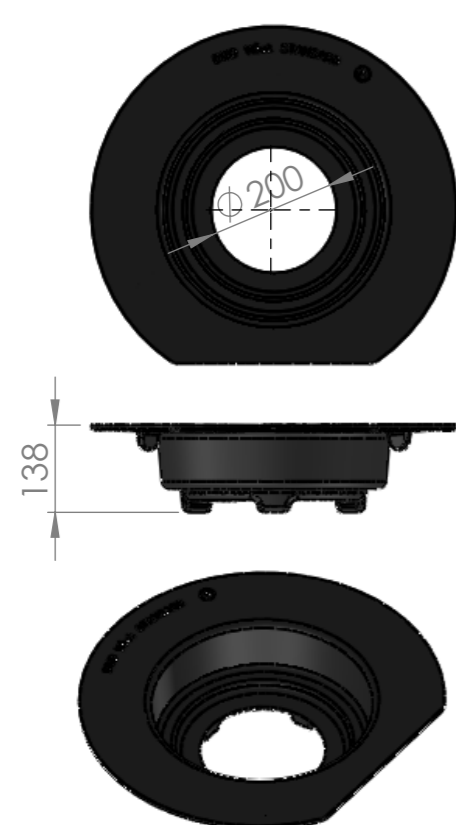
Podstawa pionowa
PREMIUM DN200
WM-B-P-P-DN200



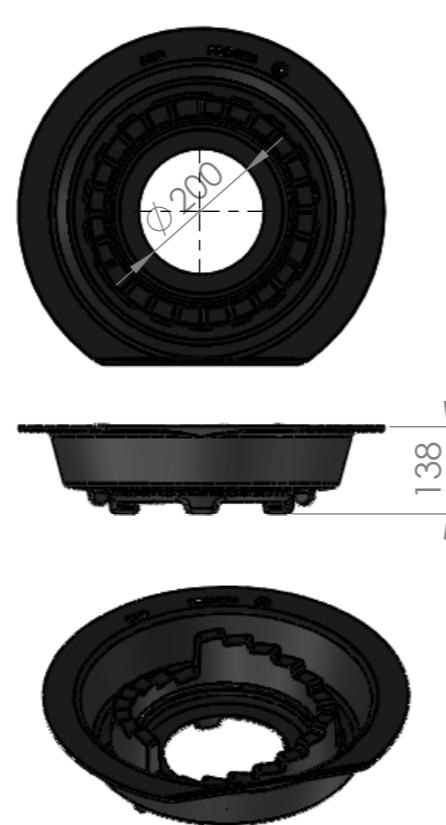
Podstawa boczna
STANDARD DN150
WM-B-B-S-DN150




Podstawa UNI
STANDARD
WM-B-U-S



Podstawa UNI
PREMIUM
WM-B-U-P



3					
2					
1					
Nr	Data	Opis zmiany			Podpis
		 DWD System Sp. z o.o. ul. Kiszewska 10 80-178 Gdańsk www.dwdsystem.pl e-mail: pl.info@dwdsystem.pl		Nazwa opracowania: Wpusty mostowe DWD System Flow	
Opracował:	Piotr Dziąg	Data	03.2016	Podpis	Nazwa rysunku: KARTA TECHNICZNA: Podstawy wpustów KT-WM-B
Sprawdził:					Data ostatniej modyfikacji: 22 marca 2016 16:21:27
Zatwierdził:					Materiał: Szacunkowy koszt: Powierzchnia: Masa:
Stadium:					Skala: 1:12 Arkusz: A3