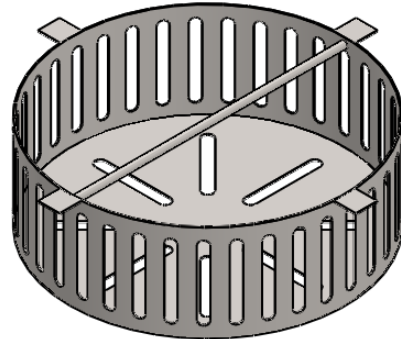
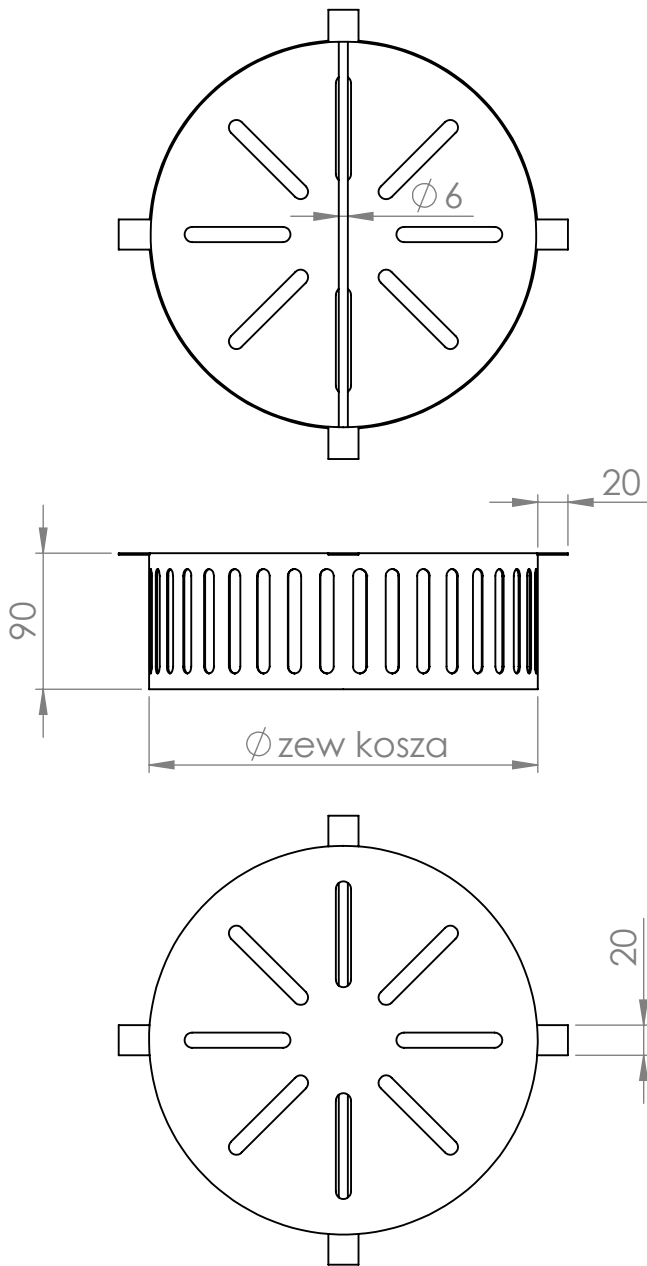


# KT-WM-K

KARTATECHNICZNA-WPUSTMOSTOWY-KOSZ OSADCZY

# WM


## DWD Flow



INDEKS	Øzew kosza [mm]
WM-K-300	240
WM-K-500	257

### Materiał:

- stal czarna 1,0mm cynkowana ogniowo

3					
2					
1					
Nr	Data	Opis zmiany			Podpis
		DWD System Sp. z o.o. ul. Kiszewska 10 80-178 Gdańsk <a href="http://www.dwdsystem.pl">www.dwdsystem.pl</a> e-mail: <a href="mailto:pl.info@dwdsystem.pl">pl.info@dwdsystem.pl</a>		Nazwa opracowania: Wpusty mostowe DWD System Flow	
Opracował:	Piotr Dziąg	Imię i nazwisko	Data	Podpis	Nazwa rysunku: KARTA TECHNICZNA: Kosz osadczy do wpustu KT-WM-K
Sprawdził:					
Zatwierdził:					Data ostatniej modyfikacji: <b>22 marca 2016 10:46:10</b>
Stadium:					Materiał: Szacunkowy koszt: Powierzchnia: Masa:
					Skala: <b>1:5</b> Arkusz: <b>A4</b>