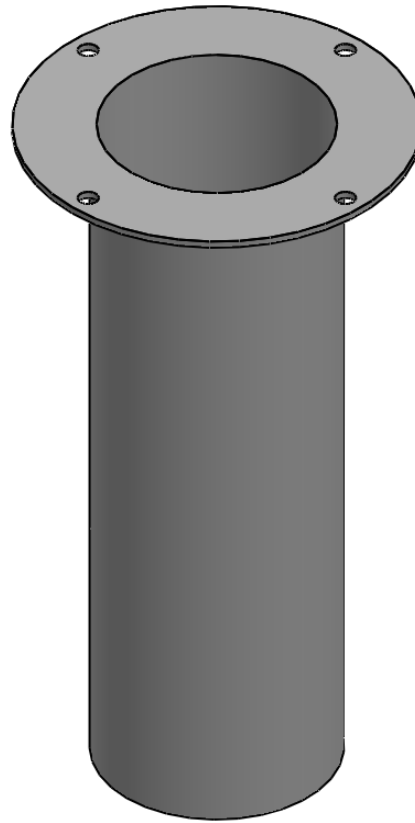
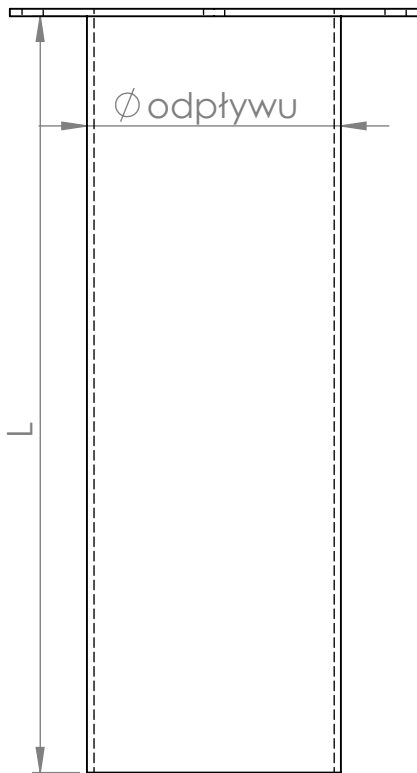
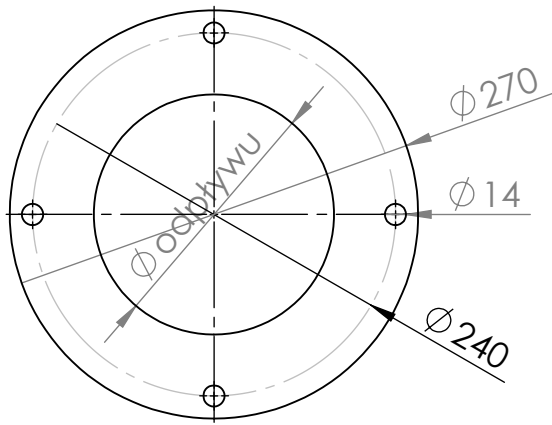


KT-WM-KR

KARTATECHNICZNA-WPUSTMOSTOWY-UNI-KRÓCIEC

WM**DWD Flow****Material:**


- PP, HDPE, GFK, INOX

UWAGI:

- L [mm] - na zamówienie, nie mniej niż 206mm
- ϕ odpływu - na zamówienie, nie więcej niż 215mm
- kształt króćca - dowolny - dostępny na zamówienie

Elementy STANDARDOWE

INDEKS	NAZWA	Material	L [mm]	Średnica zewnętrzna odpływu [mm]
WM-KR-INOX	Króciec wpustu UNI - INOX	stal nierdzewna 1.4571	500	154
WM-KR-PP	Króciec wpustu UNI - PP	polipropylen PP	500	160
WM-KR-HDPE	Króciec wpustu UNI - HDPE	polietylen HDPE	500	160
WM-KR-GFK	Króciec wpustu UNI - GFK	laminat GFK	500	168

3					
2					
1					
Nr	Data	Opis zmiany			Podpis
		DWD System Sp. z o.o. ul. Kiszewska 10 80-178 Gdańsk www.dwdsystem.pl e-mail: pl.info@dwdsystem.pl		Nazwa opracowania: Wpusty mostowe DWD System Flow	
Opracował:	Piotr Dziąg	Data	07.2016	Podpis	
Sprawdził:					
Zatwierdził:					
Stadium:					
				Nazwa rysunku: KARTA TECHNICZNA: Króciec wpustu UNI DN150 KT-WM-KR	
				Data ostatniej modyfikacji: środa, 22 czerwca 2016 10:24:09	
				Materiał: Szacunkowy koszt: Powierzchnia: Masa:	Skala: 1:5
					Arkusz: A4