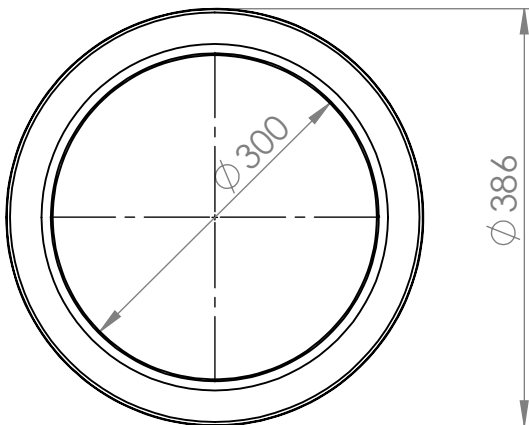
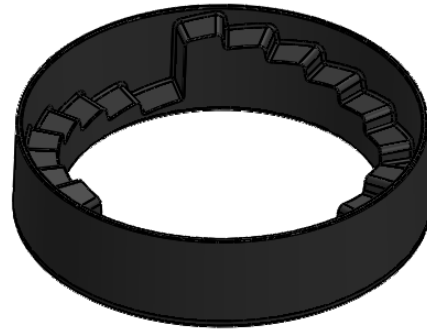
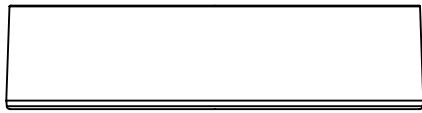
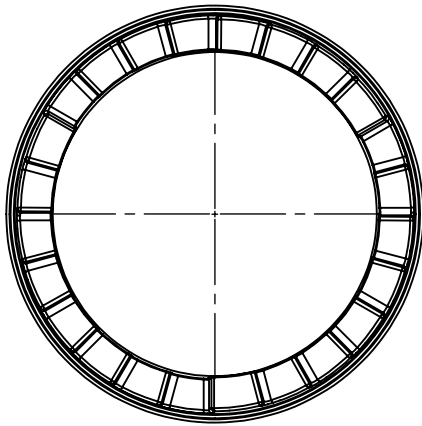


# KT-WM-W-P

KARTATECHNICZNA-WPUSTMOSTOWY-WKŁADKA-PREMIUM

# WM

## DWD Flow



3			
2			
1			
Nr	Data	Opis zmiany	Podpis



DWD System Sp. z o.o.  
ul. Kiszewska 10  
80-178 Gdańsk

[www.dwdsystem.pl](http://www.dwdsystem.pl) e-mail: [pl.info@dwdsystem.pl](mailto:pl.info@dwdsystem.pl)

Nazwa opracowania:

Wpusty mostowe  
DWD System Flow

	Imię i nazwisko	Data	Podpis	Nazwa rysunku:	Skala:	Arkusze:
Opracował:	Piotr Dziąg	03.2016		KARTA TECHNICZNA: Wkładka regulacyjna wpustu PREMIUM KT-WM-W-P	<b>1:7</b>	<b>A4</b>
Sprawdził:				Data ostatniej modyfikacji: <b>22 marca 2016 14:55:44</b>		
Zatwierdził:				Materiał:		
Stadium:				Szacunkowy koszt: Powierzchnia: Masa:		