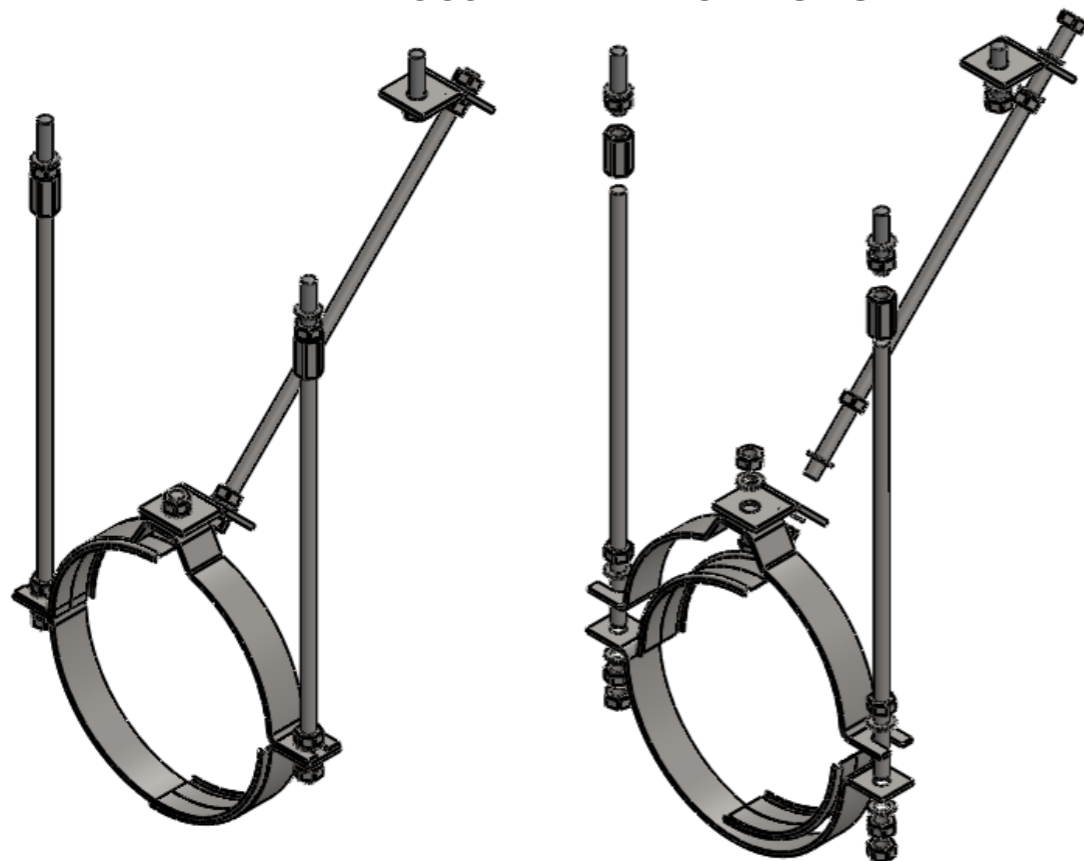


KT-WAS-13-A

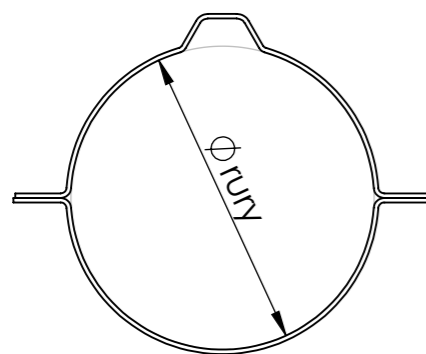
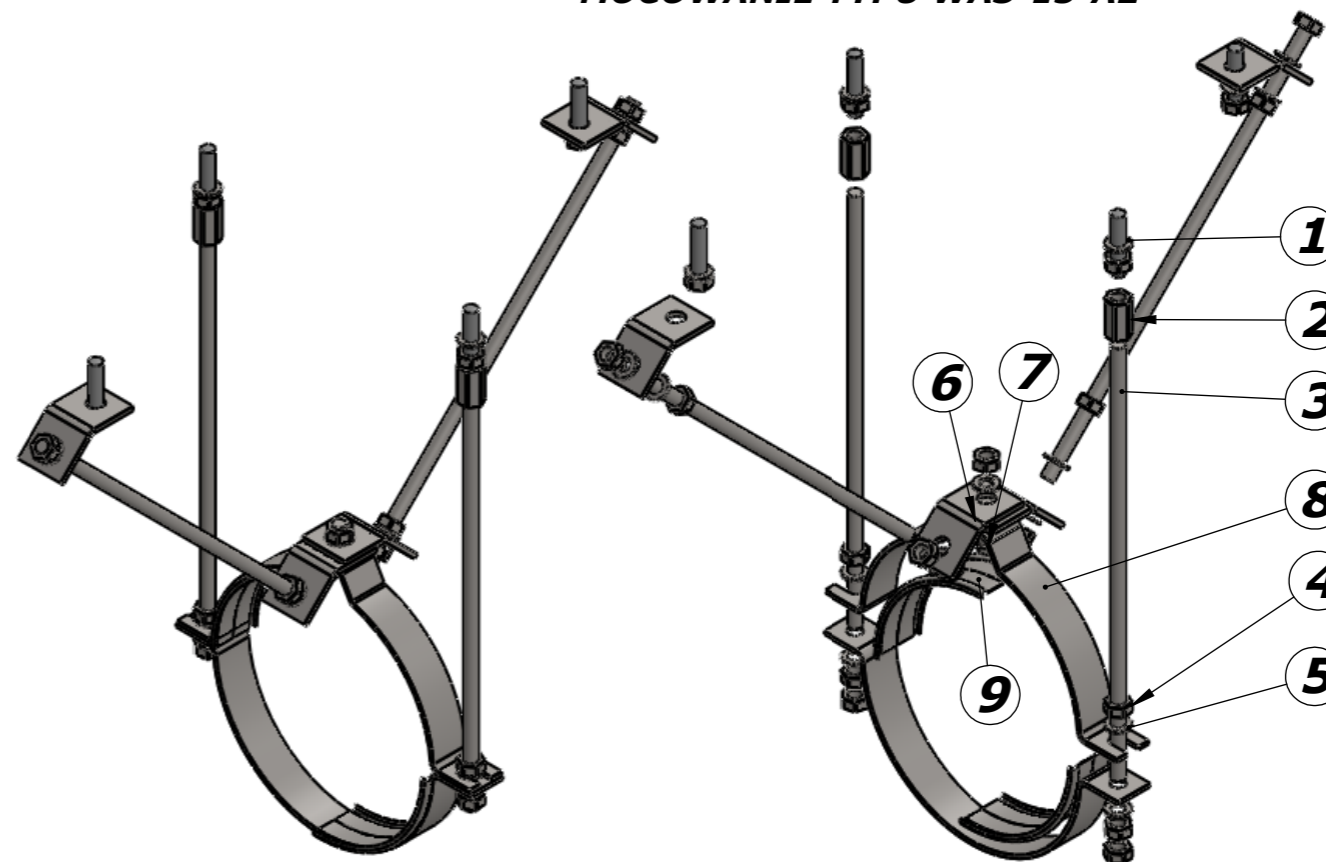
KARTATECHNICZNA-MOCOWANIE TYP-13-A

INOX
Mocowania
DWD Flow

MOCOWANIE TYPU WAS-13-A1




MOCOWANIE TYPU WAS-13-A2



UWAGI:
Materiał obejmy: 1.4571
Elementy złączne 1.4401

Indeks	Średnica zewnętrzna rury	Średnica obejmy	Materiał	
			Profil	Stal
-	ϕ rury [mm]	ϕ obejmy [mm]		
OB-13-A-160	160	161	30x3	1.4571 (A4)
OB-13-A-168	168	168	30x3	1.4571 (A4)
OB-13-A-200	200	201	30x3	1.4571 (A4)
OB-13-A-220	220	220	30x3	1.4571 (A4)
OB-13-A-250	250	251	40x4	1.4571 (A4)
OB-13-A-272	272	272	40x4	1.4571 (A4)
OB-13-A-315	315	316	40x4	1.4571 (A4)
OB-13-A-324	324	324	40x4	1.4571 (A4)
OB-13-A-350	350	351	50x5	1.4571 (A4)
OB-13-A-400	400	401	50x5	1.4571 (A4)
OB-13-A-427	427	427	50x5	1.4571 (A4)
OB-13-A-530	530	530	60x6	1.4571 (A4)
OB-13-A-617	617	617	60x6	1.4571 (A4)

Mocowanie			WAS-13-A1	WAS-13-A2
Lp	Element:	Indeks	Ilość	Ilość
1	Kotwa stalowa M10 A4	KS-INOX-M10x80	3 szt.	4 szt.
2	Mufa gwintowana M10 A4	EZ-INOX-MG-M10	2 szt.	2 szt.
3	Pręt gwintowany M10 A4	EZ-INOX-PG-M10	3 szt.	4 szt.
4	Nakrętka M10 A4	EZ-INOX-N-M10	11 szt.	15 szt.
5	Podkładka M10 A4	EZ-INOX-P-M10	9 szt.	13 szt.
6	Płyta odciążu typu K 40x4	ODC-P-K-40x4-M10xM10	2 szt.	4 szt.
7	Śruba M10x35 A4	EZ-INOX-S-M10x35	1 szt.	1 szt.
8	Obejma typu OB-N-M10 A4	zgodnie z tabelą poniżej	1 kpl.	1 kpl.
9	Wkładki punktu stałego	indeks zależny od obejm	1 kpl.	1 kpl.

3					
2					
1					
Nr	Data	Opis zmiany			Podpis
		DWD System Sp. z o.o. ul. Kiszewska 10 80-178 Gdańsk www.dwdsystem.pl e-mail: pl.info@dwdsystem.pl		Nazwa opracowania: Mocowania ze stali nierdzewnej DWD System Flow	
Opracował:	Piotr Dziąg	Data	05.2016	Podpis	
Sprawdził:		Nazwa rysunku: KARTA TECHNICZNA: Mocowania INOX typu WAS-13-A KT-OB-13-A			
Zatwierdził:		Data ostatniej modyfikacji: 27 maja 2016 08:58:00			
Stadium:	PRODUKCJA	Materiał: Szacunkowy koszt: Powierzchnia: Masa:		Skala:	Arkusz:
				1:5	A3