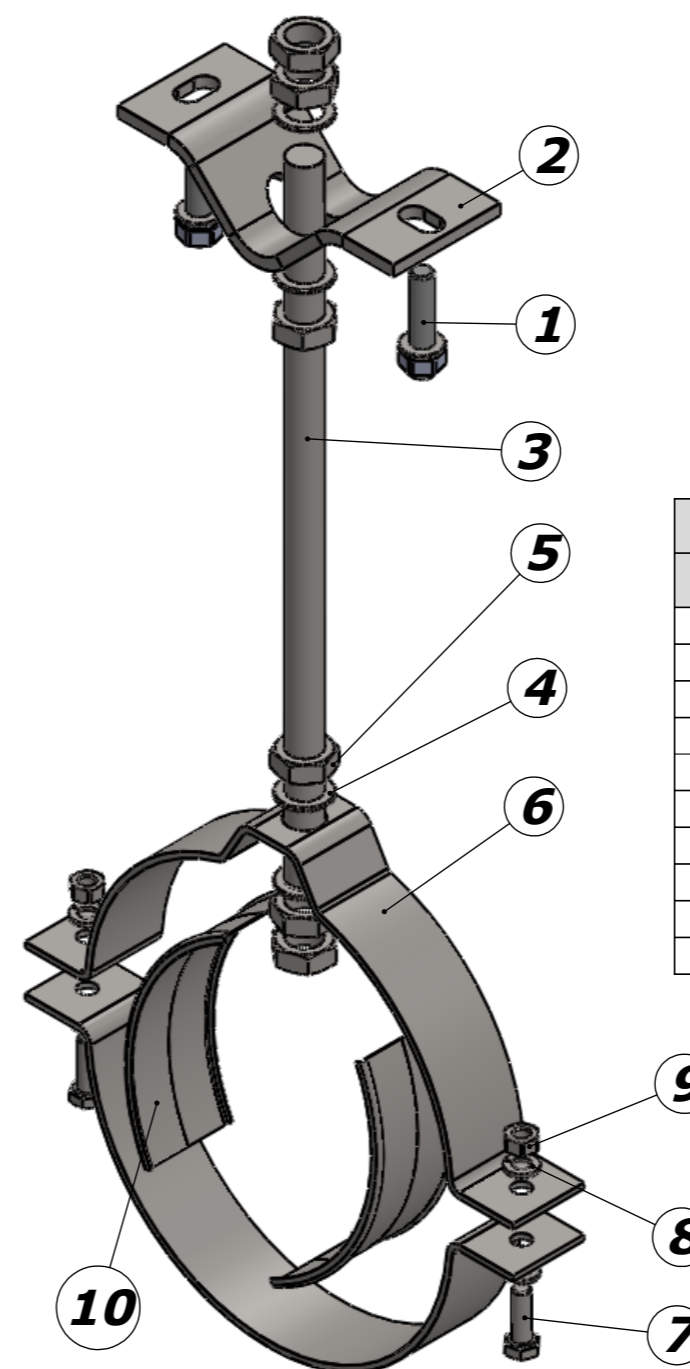



Indeks	Średnica zewnętrzna rury	Średnica obejmy	Średnica pręta	Materiał	
	φ rury [mm]			φ obejmy [mm]	Profil
-	φ rury [mm]	φ obejmy [mm]	φ pręta [mm]	Profil	Stal
OB-A-M16-110-PL	110	111	M16	40x4	min 1.4401
OB-A-M16-160-PL	160	161	M16	40x4	min 1.4401
OB-A-M16-168-PL	168	168	M16	40x4	min 1.4401
OB-A-M16-200-PL	200	201	M16	40x4	min 1.4401
OB-A-M16-220-PL	220	220	M16	40x4	min 1.4401
OB-A-M16-250-PL	250	251	M16	40x4	min 1.4401
OB-A-M16-272-PL	272	272	M16	40x4	min 1.4401
OB-A-M16-315-PL	315	316	M16	40x4	min 1.4401
OB-A-M16-324-PL	324	324	M16	40x4	min 1.4401
OB-A-M16-350-PL	350	351	M16	40x4	min 1.4401
OB-A-M16-400-PL	400	401	M16	40x4	min 1.4401
OB-A-M16-427-PL	427	427	M16	40x4	min 1.4401
OB-A-M16-530-PL	530	530	M16	40x4	min 1.4401
OB-A-M16-617-PL	617	617	M16	40x4	min 1.4401



Mocowanie			WAS-A-M16
Lp	Element:	Indeks	Ilość
1	Kotwa stalowa M10 A4	KS-INOX-M10x80	2 szt.
2	Płytkę przegubową PPS A4	PPS-190x60x6	1 szt.
3	Pręt gwintowany M16 A4	EZ-INOX-PG-M16	1 szt.
4	Podkładka M16 A4	EZ-INOX-P-M16	4 szt.
5	Nakrętka M16 A4	EZ-INOX-N-M16	6 szt.
6	Obejma typu OB-A-M16 A4	zgodnie z tabelą poniżej	1 kpl.
7	Śruba M8x25 A4	EZ-INOX-S-M8x25	2 szt.
8	Podkładka sprężysta M8 A4	EZ-INOX-PS-M8	4 szt.
9	Nakrętka M8 A4	EZ-INOX-N-M8	2 szt.
10	Wkładki punktu stałego	indeks zależny od obejmy	1 kpl.

3				
2				
1	16.02.17	Zmiana grubości płaskowników - Piotr Dziąg		
Nr	Data	Opis zmiany	Podpis	
		DWD System Sp. z o.o. ul. Kiszewska 10 80-178 Gdańsk www.dwdsystem.pl e-mail: pl.info@dwdsystem.pl	Nazwa opracowania: Mocowania ze stali nierdzewnej DWD System Flow POLSKA	
Opracował:	Piotr Dziąg	Data 04.2016	Podpis	Nazwa rysunku: KARTA TECHNICZNA: Mocowania INOX typu WAS-A-M16 KT-OB-A-M16-PL
Sprawdził:				Data ostatniej modyfikacji: 8 grudnia 2015 20:30:45
Zatwierdził:				Materiał: Szacunkowy koszt: Powierzchnia: Masa:
Stadium:	PRODUKCJA			Skala: 1:3 Arkusz: A3