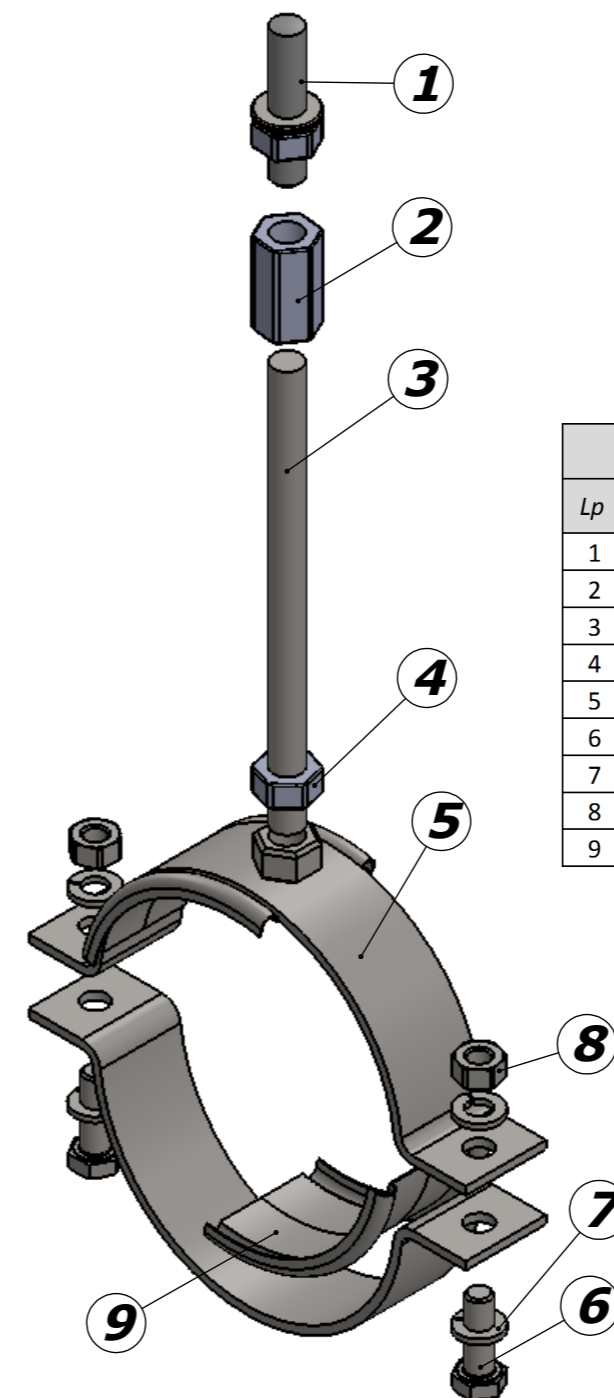



Indeks	Średnica zewnętrzna rury	Średnica obejmy	Średnica pręta	Materiał	
	φ rury [mm]			φ obejmy [mm]	Profil
OB-N-M10-110-PL	110	111	M10	30x3	1.4571 (A4)
OB-N-M10-160-PL	160	161	M10	30x3	1.4571 (A4)
OB-N-M10-168-PL	168	168	M10	30x3	1.4571 (A4)
OB-N-M10-200-PL	200	201	M10	30x3	1.4571 (A4)



Mocowanie			WAS-N-M10
Lp	Element:	Indeks	Ilość
1	Kotwa stalowa M10 A4	KS-INOX-M10x80	1 szt.
2	Mufa gwintowana M10 A4	EZ-INOX-MG-M10	1 szt.
3	Pręt gwintowany M10 A4	EZ-INOX-PG-M10	1 szt.
4	Nakrętka M10 A4	EZ-INOX-N-M10	1 szt.
5	Obejma typu OB-N-M10 A4	zgodnie z tabelą poniżej	1 kpl.
6	Śruba M8x25 A4	EZ-INOX-S-M8x25	2 szt.
7	Podkładka sprężysta M8 A4	EZ-INOX-PS-M8	4 szt.
8	Nakrętka M8 A4	EZ-INOX-N-M8	2 szt.
9	Wkładki punktu stałego	indeks zależny od obejmy	1 kpl.

3					
2					
1					
Nr	Data	Opis zmiany		Podpis	
 DWD System Sp. z o.o. ul. Kiszewska 10 80-178 Gdańsk www.dwdsystem.pl e-mail: pl.info@dwdsystem.pl		Nazwa opracowania: Mocowania ze stali nierdzewnej DWD System Flow POLSKA			
Opracował:	Piotr Dziąg	Data	04.2016	Podpis	
Sprawił:		Data ostatniej modyfikacji: 28 kwietnia 2015 11:41:11			
Zatwierdził:		Materiał:		Skala:	
		Szacunkowy koszt:		1:3	
		Powierzchnia:			A3
Stadium:	PRODUKCJA	Masa:			