

KT-WAS-WP

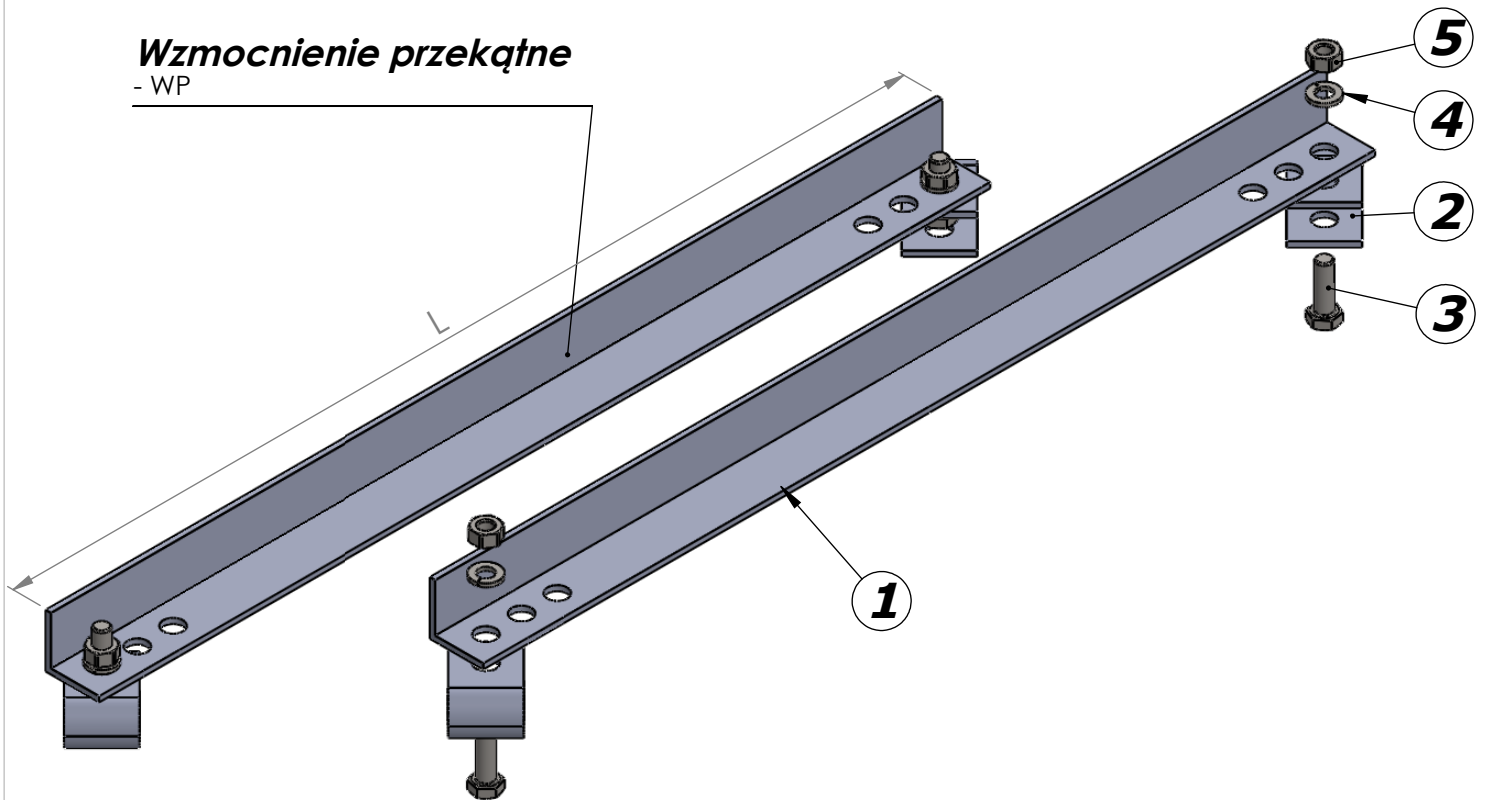
KARTATECHNICZNA-MOCOWANIE-WZMOCNIENIE PRZEKĄTNE

INOX-DE

Mocowania
DWD Flow

Wzmocnienie przekątne

- WP




Wzmocnienie przekątne			WP
Lp	Element:	Indeks	Ilość
1	Kątownik 30x30x3 1.4571	WP-K-30x30x3	1 szt.
2	Zacisk 1.4571	ZAC-30x3-M16xM10	2 szt.
3	Śruba M10x30 A4	EZ-INOX-S-M10x30	2 szt.
4	Podkładka M10 A4	EZ-INOX-P-M10	2 szt.
5	Nakrętka M10 A4	EZ-INOX-N-M10	2 szt.

Material:

- stal nierdzewna 1.4571

UWAGA:

- L [mm] - długość na zamówienie

3							
2							
1							
Nr	Data	Opis zmiany			Podpis		
		DWD System Sp. z o.o. ul. Kiszewska 10 80-178 Gdańsk www.dwdsystem.pl e-mail: pl.info@dwdsystem.pl		Nazwa opracowania: Mocowania ze stali nierdzewnej DWD System Flow NIEMCY			
Opracował:	Piotr Dziąg	Data	03.2016	Podpis	Nazwa rysunku: KARTA TECHNICZNA: Wzmocnienie przekątne INOX KT-WAS-WP		
Sprawdził:							
Zatwierdził:							
Stadium:							
					Data ostatniej modyfikacji: 9 grudnia 2015 19:34:40		
					Materiał:	Skala: 1:3	Arkusz: A4
					Szacunkowy koszt:		
					Powierzchnia:		
					Masa:		