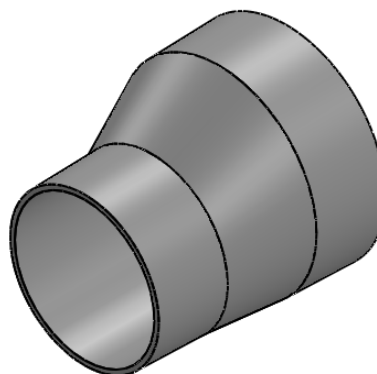
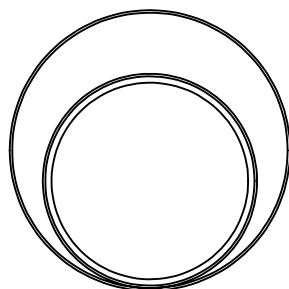
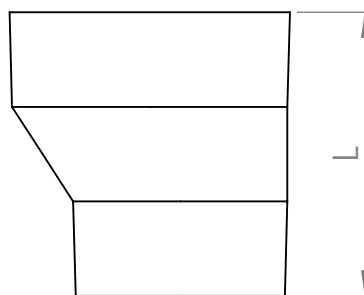


**KT-GFK-RED**

**GFK**  
DWD Flow



DN	$\phi_{1zew}$ [mm]	$\phi_{2zew}$ [mm]	L [mm]	INDEKS
200x150	220,50	168,00	215	GFK-RED-DN200x150
250x150	272,10	168,00	215	GFK-RED-DN250x150
250x200	272,10	220,50	215	GFK-RED-DN250x200
300x150	324,20	168,00	215	GFK-RED-DN300x150
300x200	324,20	220,50	215	GFK-RED-DN300x200
300x250	324,20	272,10	215	GFK-RED-DN300x250
400x300	427,00	324,20	215	GFK-RED-DN400x300
500x400	529,80	427,00	215	GFK-RED-DN500x400
600x500	616,70	529,80	215	GFK-RED-DN600x500

**Materiał:**


- **GFK/GRP** - żywica poliestrowa nienasycona zbrojona włóknem szklanym z lub bez wypełnienia

**Opcje:**

- zmiana koloru RAL
- zastosowanie topkotu w dowolnym kolorze RAL od wewnątrz i na krawędziach

**Tolerancje wymiarów:**

- +/- 2mm - chyba że określono inaczej

3					
2					
1					
Nr	Data	Opis zmiany			Podpis
		<b>DWD System Sp. z o.o.</b> ul. Kiszewska 10 80-178 Gdańsk <a href="http://www.dwdsystem.pl">www.dwdsystem.pl</a> e-mail: <a href="mailto:pl.info@dwdsystem.pl">pl.info@dwdsystem.pl</a>		Nazwa opracowania: System odwodnień mostowych GFK/GRP DWD System Flow	
Opracował:	Piotr Dziąg	Data	03.2016	Podpis	
Sprawdził:					Data ostatniej modyfikacji: <b>16 marca 2016 08:07:02</b>
Zatwierdził:					Materiał:
Stadium:					Szacunkowy koszt:
					Powierzchnia:
					Masa:
					Skala: <b>1:6</b>
					Arkusz: <b>A4</b>