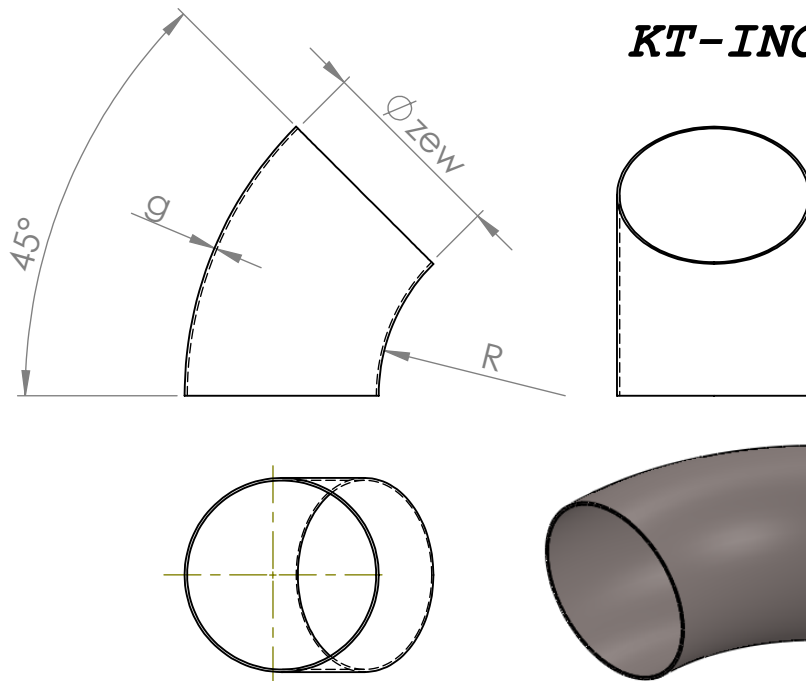



KT-INOX-KS-45**INOX**
DWD Flow

Kolana 45°				
DN	Øzew [mm]	g [mm]	R [mm]	INDEKS
50*	51,00	2,00	37,5	INOX-KS-45-DN50*
50	60,30	2,00	45,85	INOX-KS-45-DN50
65	76,10	2,00	56,95	INOX-KS-45-DN65
100	108,00	2,00	88	INOX-KS-45-DN100
125	133,00	2,00	114,5	INOX-KS-45-DN125
150	154,00	2,00	148	INOX-KS-45-DN150
200	204,00	2,00	198	INOX-KS-45-DN200
250	254,00	2,00	223	INOX-KS-45-DN250
300	305,00	2,50	247,5	INOX-KS-45-DN300
400	406,00	3,00	297	INOX-KS-45-DN400
500	506,00	3,00	347	INOX-KS-45-DN500
600	609,60	4,00	609,2	INOX-KS-45-DN600

Materiał:

- stal nierdzewna 1.4751

3					
2					
1					
Nr	Data	Opis zmiany			Podpis
		DWD System Sp. z o.o. ul. Kiszewska 10 80-178 Gdańsk www.dwdsystem.pl e-mail: pl.info@dwdsystem.pl		Nazwa opracowania: System odwodnień mostowych GFK/GRP DWD System Flow	
Opracował:	Piotr Dziąg	Data	03.2016	Podpis	
Sprawdził:					Data ostatniej modyfikacji: 16 marca 2016 14:28:05
Zatwierdził:					Materiał: Szacunkowy koszt: Powierzchnia: Masa:
Stadium:					Skala: 1:6 Arkusz: A4